

Esquema de armado | 8085

Módulo 60 con estantes



www.muebleslaesperanza.com.ar

Bv. Centenario 2121 | (2500) Cañada de Gómez - Santa Fe - Argentina



Aprox.
30/40 min

Herramienta necesaria:

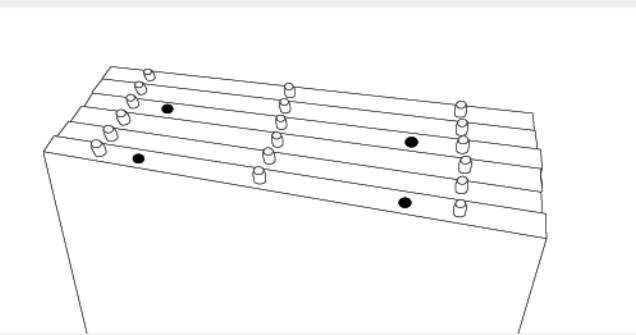
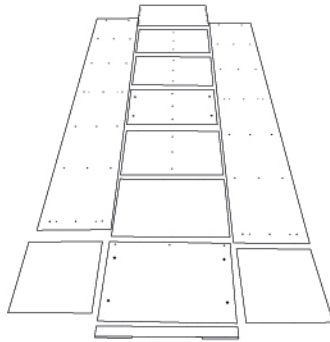
Atornillador manual o eléctrico punta phillips. | Martillo

Accesorios:

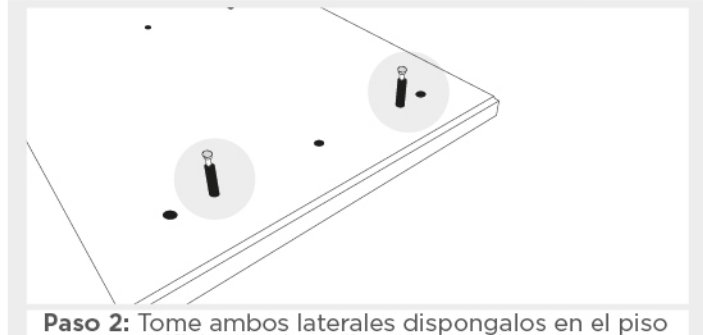
Tarugos | Minifix | Conectores | Tornillos 4 x 30
Perfil de unión | Clavos | Adhesivo

COMPONENTES

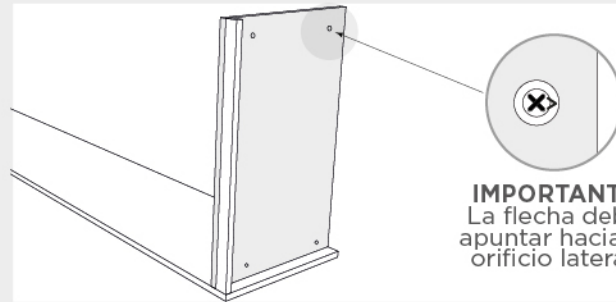
- 2 Laterales
- 1 Zócalo
- 1 Techo
- 1 Piso
- 5 Estantes
- 2 Divisores
- 2 Fondos



Paso 1: Coloque el adhesivo y su respectivo tarugo en los orificios ciegos ubicados en los extremos.

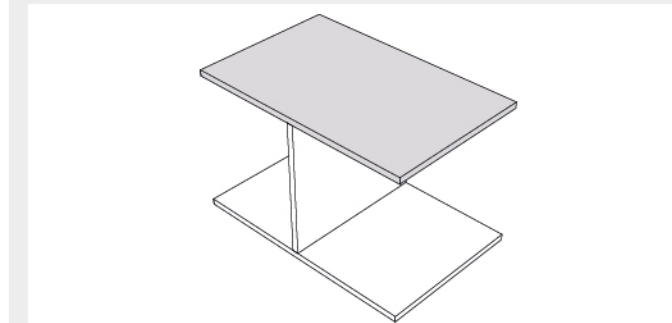


Paso 2: Tome ambos laterales dispóngalos en el piso con sus orificios hacia arriba e inserte los pernos minifix. Realice lo mismo con el techo y el piso.

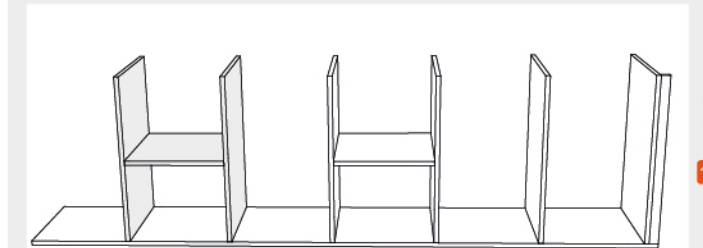


IMPORTANTE
La flecha debe apuntar hacia el orificio lateral.

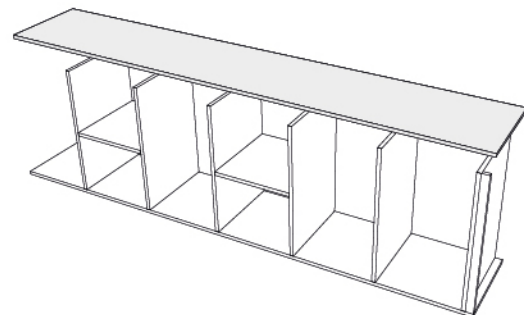
Paso 3: Tome el piso y coloque los 4 conectores para minifix y el zocalo. Luego acople el piso al lateral y ajuste.



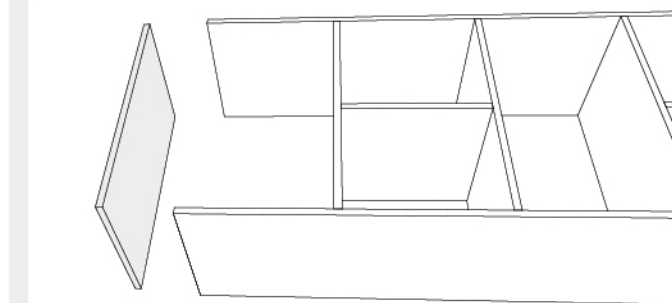
Paso 4: Tome 2 de los 4 estantes q poseen un orificio central y acople con el divisorio



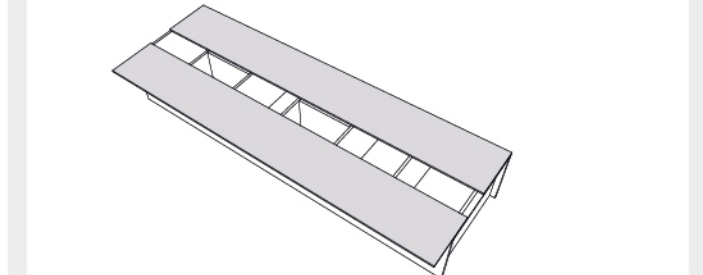
Paso 5: Acople el primer estante y los siguientes unidos por el divisorio. Repita la secuencia en el resto de estantes. *Nota:* el estante superior debe encajar en los pernos minifix.



Paso 6: Acople el lateral restante



Paso 7: Acople el techo



Paso 8: Voltee, una el fondo con el perfil de unión y dispóngalo de manera que quede paralelo en las 4 esquinas. Luego clave primero siempre en las esquinas.