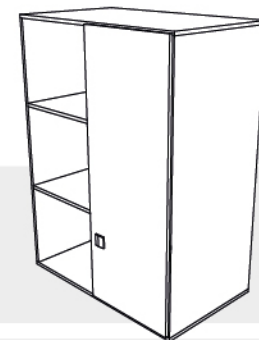


Esquema de armado | 8089

Módulo sup. con puerta y estantes



www.muebleslaesperanza.com.ar

Bv. Centenario 2121 | (2500) Cañada de Gómez - Santa Fe - Argentina



Aprox.
35/45 min

Herramienta necesaria:

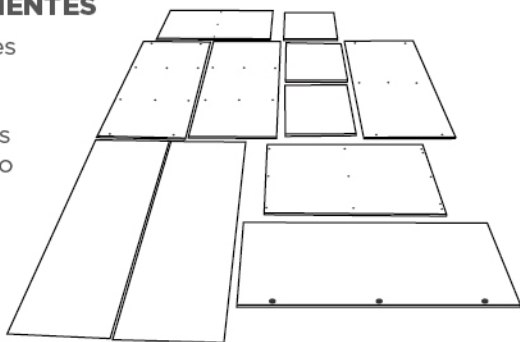
Atornillador manual o eléctrico punta phillips. | Martillo

Accesorios:

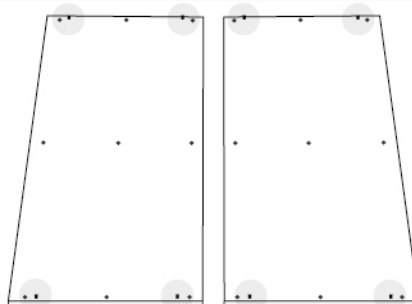
Tarugos | Minifix | Conectores | Tornillos 4 x 30
Soportes | Perfil de union | Clavos | Adhesivo

COMPONENTES

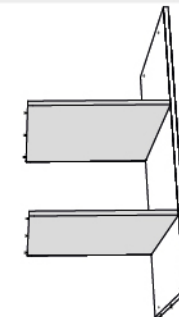
- 2 Laterales
- 1 Techo
- 1 Piso
- 3 Estantes
- 1 Divisorio
- 2 Fondos
- 1 Puerta



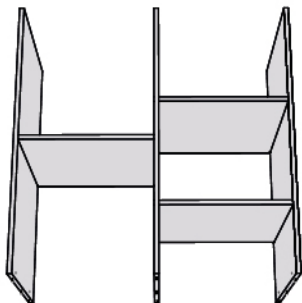
Paso 1: Coloque los pernos minifix en piso y techo.



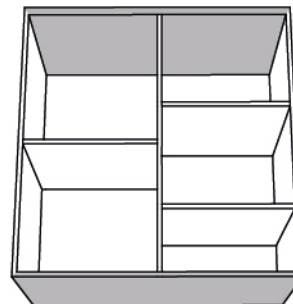
Paso 2: Acople el latera con los 2 estantes



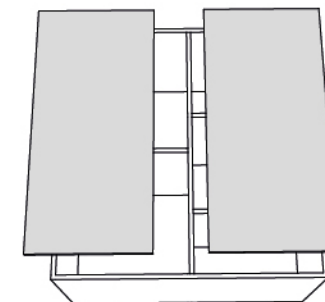
Paso 3: Acople el divisorio, el estante y luego el lateral izquierdo



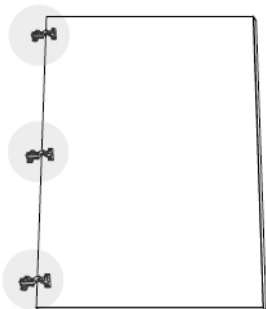
Paso 4: Acople piso y techo



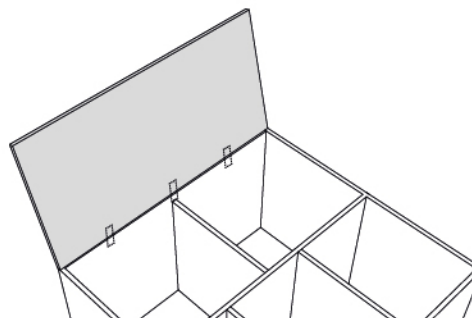
Paso 5: Clave ambos fondos tanto a los laterales como en estantes y div.



Paso 6: Coloque las bisagras en la puerta



Paso 7: Coloque la puerta



Paso 8: Regulación de puertas

